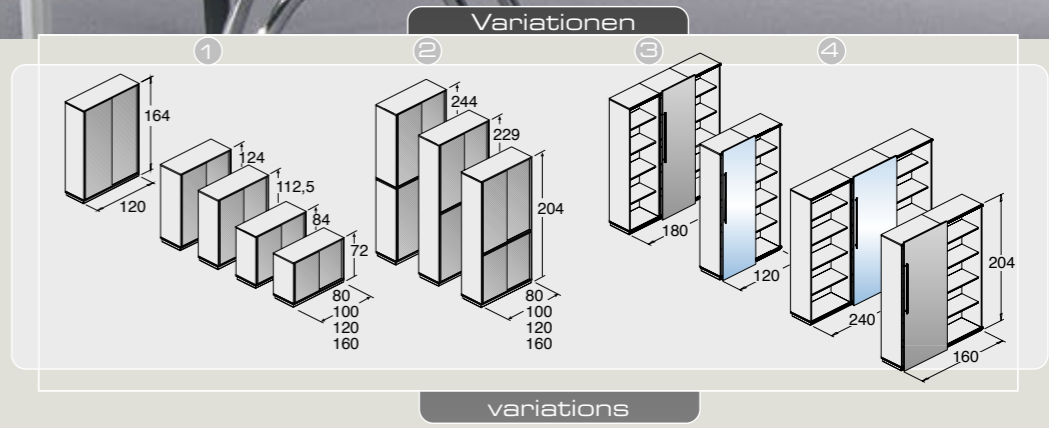
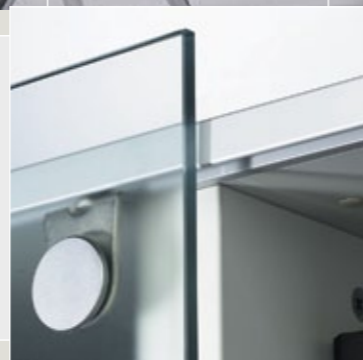




Scube Storage



SCUBE

Die Auslegung und Gestaltung des Stauraumes ist eine der wesentlichen und vielschichtigsten – wenn auch häufig unterschätzten – Aufgaben bei der Büroeinrichtung. Um sie überzeugend zu lösen braucht man, neben Kreativität und Sorgfalt bei der Planung, einen wirklich modularen Baukasten, der sich optimal auf die Büro- und Einrichtungssituationen abstimmen lässt.

Genau deshalb haben wir unser gesamtes Schrankangebot aktualisiert und dabei viele Jahrzehnte Erfahrung, bestehende, erfolgreiche Produkte und viele neue Ideen in ein Komplettsystem fließen lassen.

SCUBE ist ein Funktionswandsystem mit enorm breitem Einsatzbereich und sehr großer Bandbreite an Gestaltungsmöglichkeiten.

Die Varianten reichen vom mobilen Sidebord in Tischhöhe, über hochfunktionale Komplettelemente mit unterschiedlichsten Frontkombinationen, repräsentative Vorwandschränke und Raumteiler mit Schiebefronten aus Glas bis hin zur Raumtrennwand mit perfekten Decken- und Wandanschlüssen. Mit SCUBE lassen sich optimal auf die Büro- und Einrichtungssituation abgestimmte Stauräume konfigurieren – funktional wie ästhetisch.

Das System ist leicht zu montieren und jederzeit problemlos erweiterbar. Das umfassende Angebot an Inneneinrichtungen bietet optimale Organisationsmöglichkeiten und perfekte Raumausnutzung. Türen, Klappen und Auszüge sind frei kombinierbar. Das variable Aufbauprinzip ermöglicht in jeder Höhe die für Bedienung und Arbeitsablauf optimale Funktion. So lässt sich SCUBE an jede Arbeitsweise, jeden Raum und jeden Arbeitsplatz perfekt anpassen. Ergonomie hört für uns nicht am Schreibtisch auf.

Die Farb- und Materialauswahl von SCUBE korrespondiert perfekt mit den Leuwico-Arbeitsplatzsystemen. Die unterschiedlichen Abdeckplatten und Griffausführungen erlauben die exakte Abstimmung auf die Ausführung des Arbeitsplatzmobiliars in seiner ganzen Vielfalt. So entsteht Einrichtung aus 'einem Guss'.

Lassen Sie sich von Beispielen auf den folgenden Seiten inspirieren und nutzen Sie unsere Erfahrung und Beratungskompetenz bei der Planung Ihrer Einrichtung.

Planning and design of the storage room is one of the most complex and intricate tasks in office furnishing, though often highly underestimated. To fulfill it in a satisfying way you not only need creative and meticulous planning, but also a really modular system which can be perfectly tuned in with all office and furnishing requirements.

That is why we have updated our entire range of cupboard systems, using all the know-how acquired from decades of experience, bringing in existing successful products plus a lot of new ideas to form a complete system.

SCUBE is a cupboard wall system with an amazing multitude of applications and possible design variants.

The variants range from a mobile side cupboard unit at desk height, over highly functional complete units with various front combinations, stylish wall cupboards and screen walls with glazed sliding doors to screen wall systems offering perfect ceiling and floor connections. With SCUBE you can configurate made-to-measure storage room for your office and furnishing situation – functional and esthetical.

The system is easy to mount and can be supplemented at any time. The comprehensive offer of interior arrangement allows best-possible organization and optimum use of space. Doors, flaps and extraction shelves or slides can be combined as you wish. The modular mounting system allows the optimum functionality for operation and work process at any given height. SCUBE fits in with every type of work, with each room and each workplace perfectly. For us, ergonomics does not end at the desk.

SCUBE's choice of colours and materials perfectly matches the Leuwico-work station systems. The different covers and handles perfectly match with the design of the workplace furniture in all its variety. Like this you get a homogenous room design.

Let us inspire you with the examples on the following pages and profit from our experience and competence when you plan your new office.

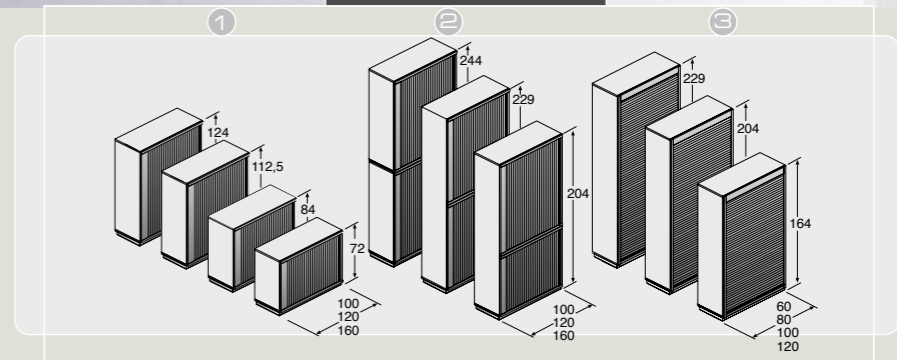


6

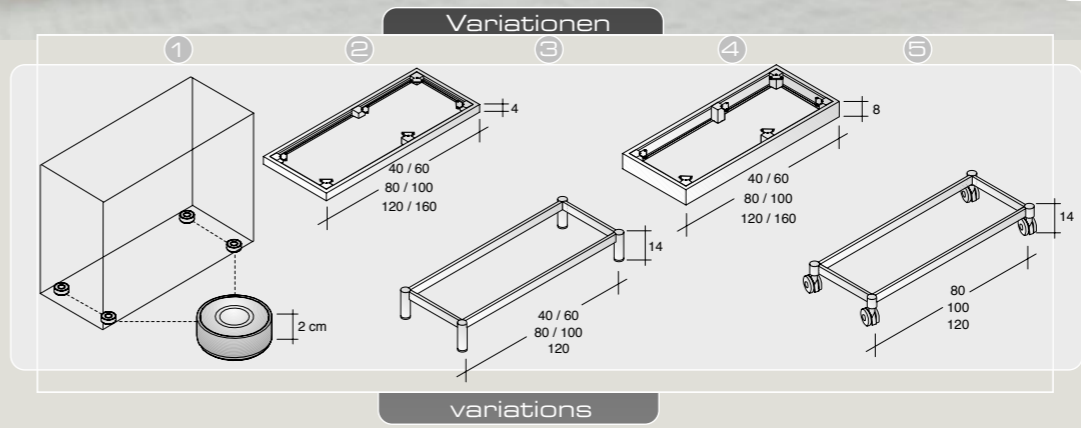
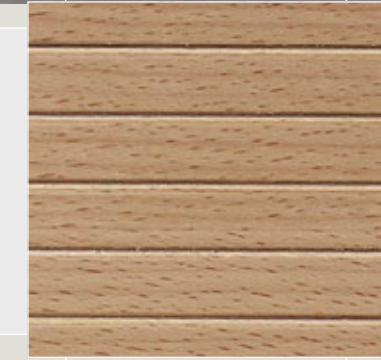
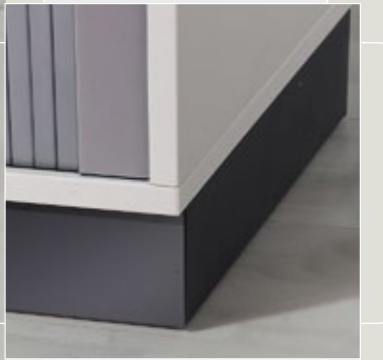
7

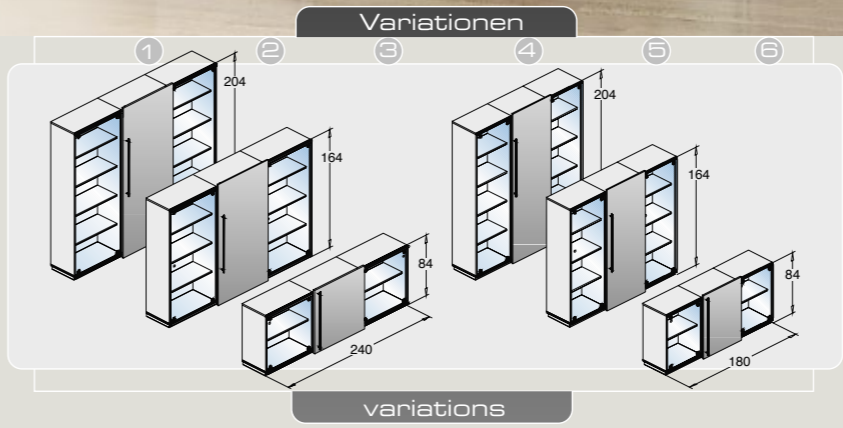
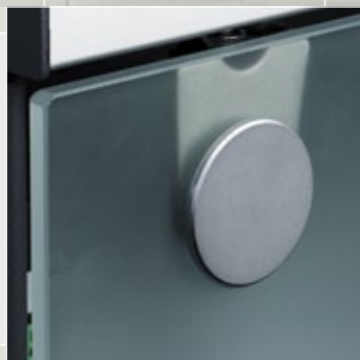
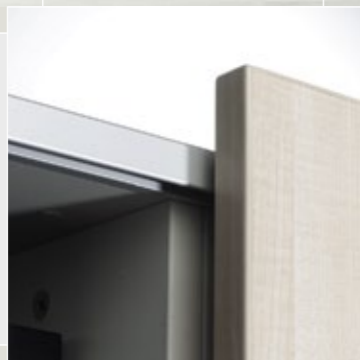
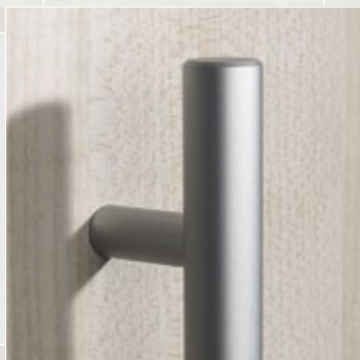


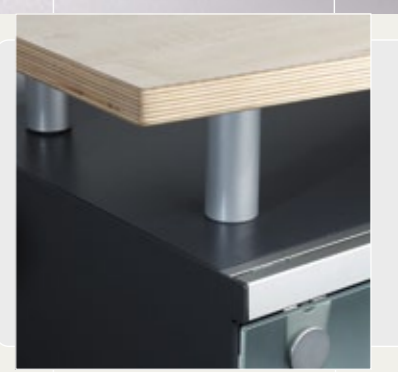
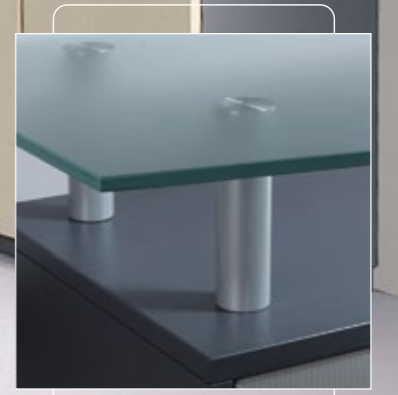
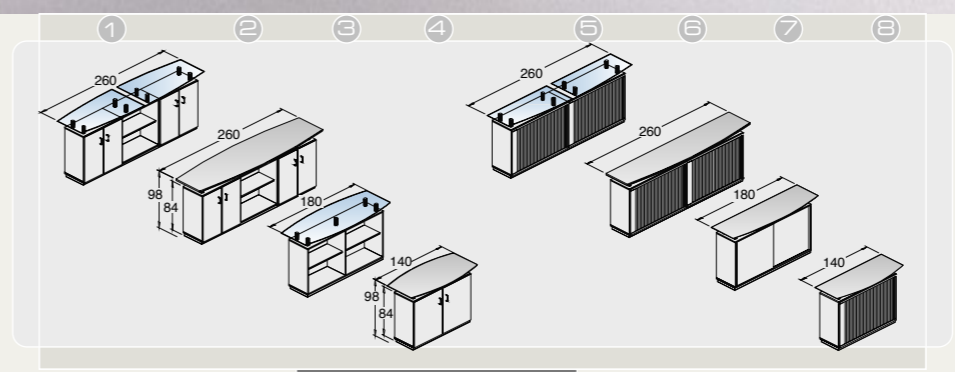
Variationen



variations

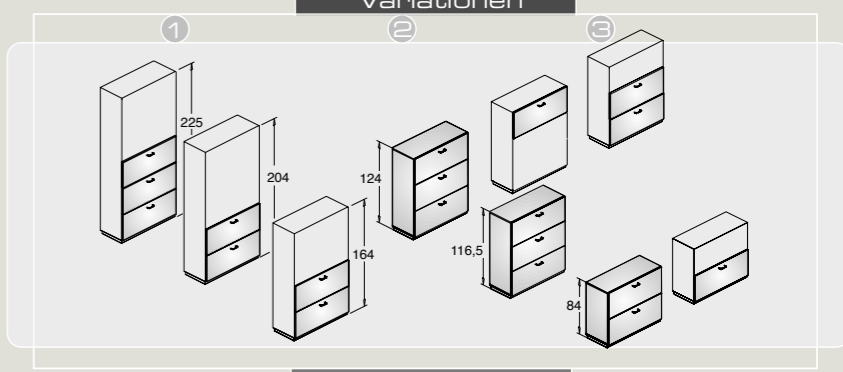








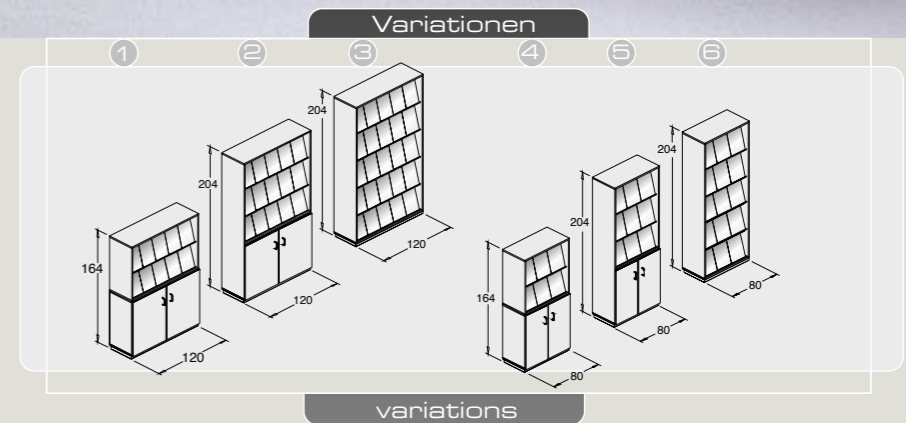
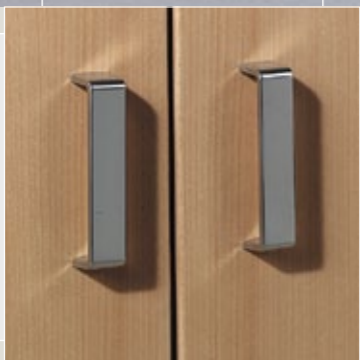
Variationen





16

17



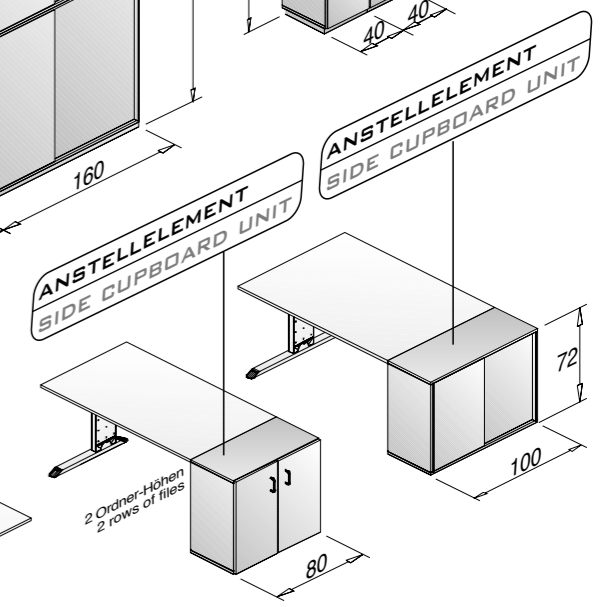
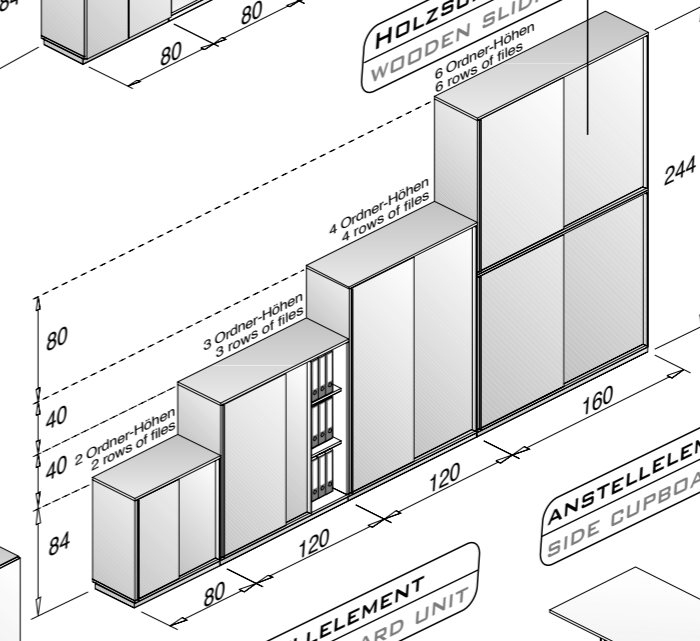
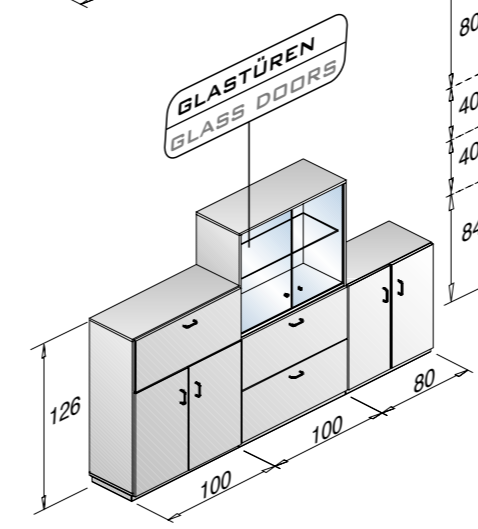
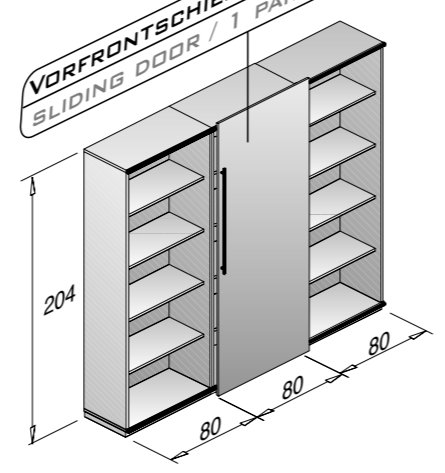
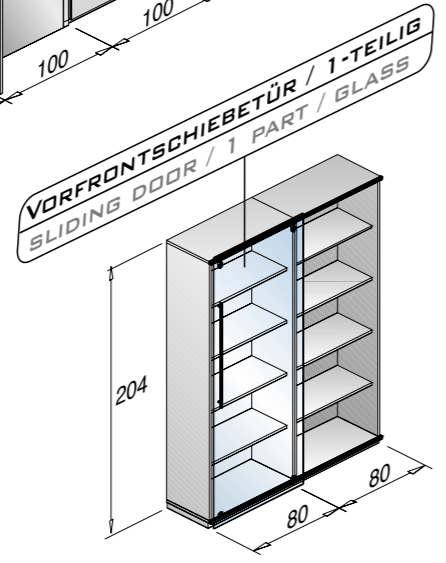
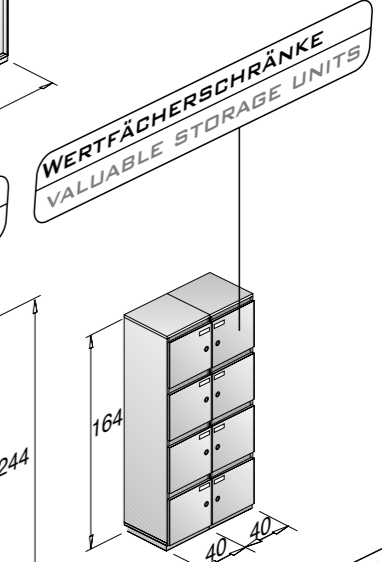
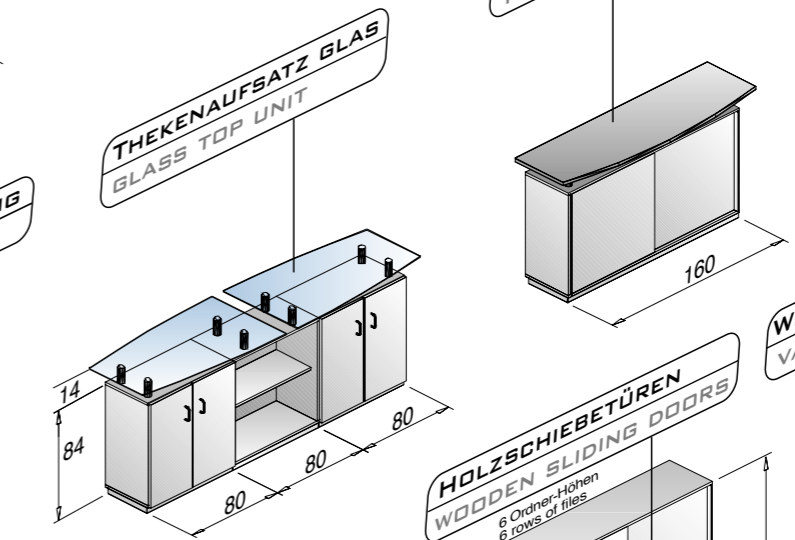
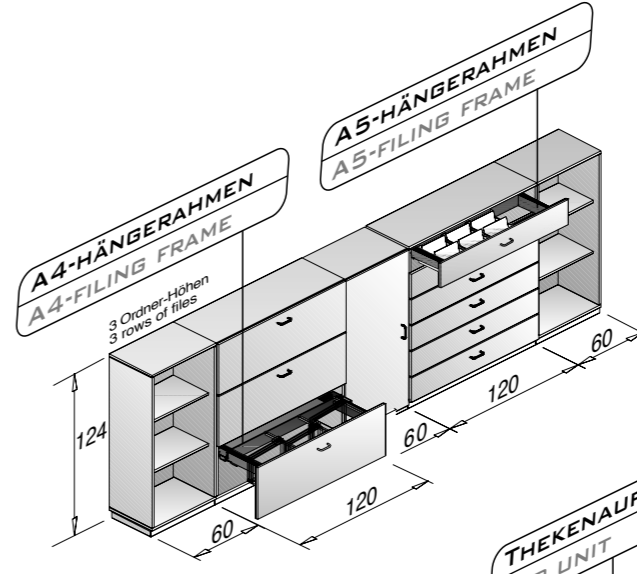
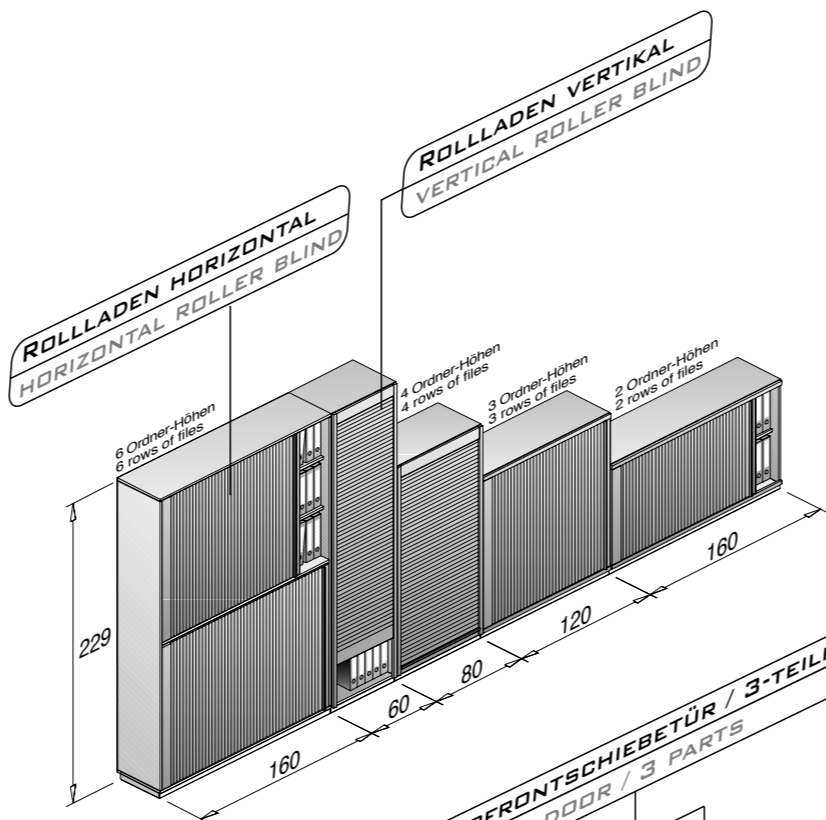
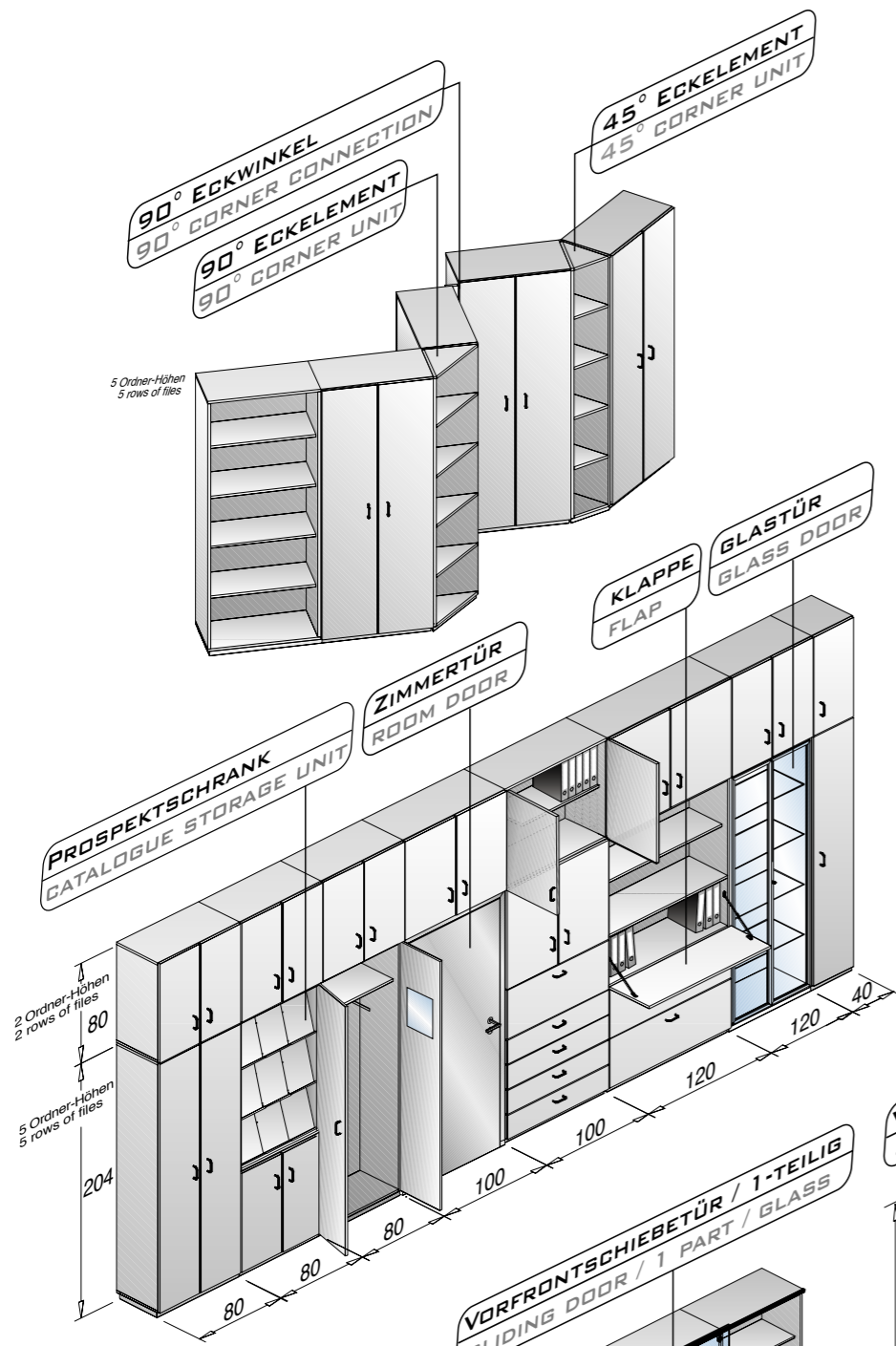


18



19

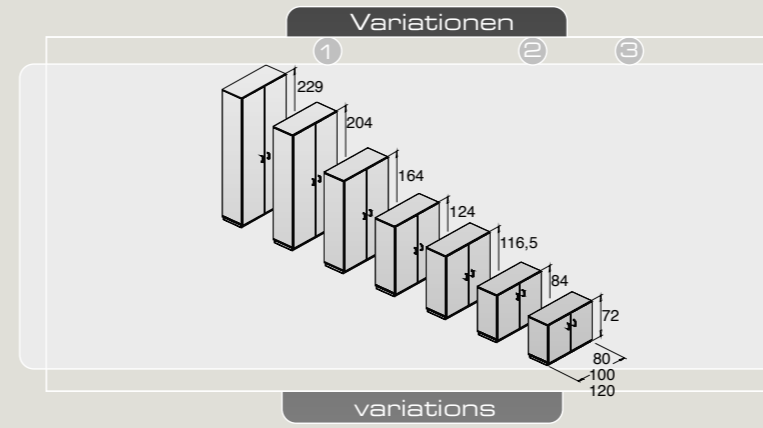
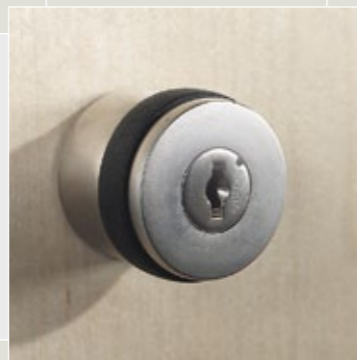






22

23





For more information,
give us a call or visit our website, coronagroupinc.com
and locate your local
coronagroupinc Representative.



forward thinking solutions
p. 205.941.1942
Birmingham, AL 35233
info@coronagroupinc.com
www.coronagroupinc.com